

令和5年度 実務修習のお知らせ

平成20年10月1日に施行された改正弁理士法により、経済産業大臣または大臣から指定を受けた機関（指定修習機関）が実施する実務修習を修了することが、弁理士登録をするための条件となりました（実務修習を修了しないと、弁理士登録はできません。）。この実務修習は、弁理士試験合格のための勉強だけでは学ぶことのできない、弁理士として活躍するために必要不可欠かつ高等の専門的応用能力を修得することを目的としています。当会は、現在我が国唯一の指定修習機関として経済産業大臣より指定を受けており、本パンフレットに記載する内容で実務修習を実施いたします。

日本弁理士会 会長 鈴木 一永

受講申請書受付期間

令和5年11月13日（月）～11月21日（火）当日消印有効

実施期間

令和5年12月8日（金）～令和6年3月31日（日）

<eラーニング配信期間：令和5年12月8日（金）～令和6年2月29日（木）>

指定修習機関 日本弁理士会

日本弁理士会ホームページ上の「実務修習申請書作成フォーム」により、受講申請書・一部免除申請書を作成することができます。

詳細は、実務修習専用ページ（<http://www.jpaa.or.jp/activity/practical-apprenticeship/>）をご確認ください。

—個人情報の取扱いについて—

実務修習の申込みに当たり、申込者ご本人から直接取得する個人情報（申込書に記載された個人情報）については、個人情報保護法に定められている特別の場合を除き、当該実務修習の事務管理上必要となる事項並びに必要なご連絡及び弁理士登録に利用目的を特定し、ご本人の同意なく他の目的に利用することは一切いたしません。

なお、日本弁理士会の個人情報保護方針等の詳細については、本会ホームページ（<http://www.jpaa.or.jp/privacy/>）に記載のとおりです。

目 次

I. 概要	1
I-1 実務修習の目的・対象者（受講資格）	1
I-2 実務修習期間等	1
II. 受講申請要領	2
II-1 受講申請	2
II-2 申請書類の記入方法・提出書類の説明	3
II-3 免除申請	7
II-4 免除申請書の記入方法・提出書類の説明	10
III. 実施要領	14
III-1 実務修習の実施について	14
(1) 実施方法（集合研修とeラーニング研修）	
(2) コース設定	
(3) 必要書類の交付	
III-2 各コースの紹介（日程）	15
III-3 実務修習の課程	17
III-4 修了基準	21
(1) 実務修習の修了基準	
(2) 課目単位の修得	
(3) 受講の停止又は中止	
III-5 開講式・ガイダンスの案内	23
III-6 修了式の案内	23
IV. eラーニング受講環境について	24
V. 集合研修（Zoom）受講環境について	25
VI. Q&A	26

I. 概要

I-1 実務修習の目的・対象者（受講資格）

実務修習は、弁理士となるのに必要な技能及び高等の専門的応用能力を修得させることを目的とし、弁理士登録の条件の一つとして弁理士法により義務付けられています（弁理士法第7条）。平成20年10月1日以降に、下記のいずれかに該当するようになった方が対象です。

- (1) 弁理士試験に合格した者
- (2) 弁護士となる資格を有する者
- (3) 特許庁において審判官又は審査官として審判又は審査の事務に従事した期間が通算して7年以上になる者

平成20年9月30日以前に上記に該当していた方は、実務修習の受講資格がございません。弁理士登録をいただいた上で、弁理士向けの研修を受講ください。受講申請の際、ご自身に受講資格があるかどうかをご確認ください。

I-2 実務修習期間等

受講申請書受付期間（※受付期間外の申請は、受け付けられません）

令和5年11月13日（月）～11月21日（火）当日消印有効

※11月20日（月）～21日（火）に申請書類を発送する場合には、事務処理の都合上、11月21日（火）午前9時までに「実務修習受講申請書及び添付書類」のスクリーンデータ（画像データ、pdf問わず）を必ず、日本弁理士会事務局宛にメール（宛先：jitsumu-shushu@jpaa.or.jp）添付してください。免除を申請する方は、「一部免除申請書及び添付書類」も一緒に添付してください。

■実施期間：令和5年12月8日（金）～令和6年3月31日（日）

〈eラーニング配信期間：令和5年12月8日（金）～令和6年2月29日（木）〉

■開講式：令和5年12月13日（水） オンライン開催

開講式の際にガイダンスを行いますので必ず出席してください。万が一出席できない場合は、後日アーカイブ配信を行いますので、必ず視聴してください。

■コース決定・テキスト等の送付：12月7日（木）に発送予定（詳細は14頁参照）

■**最初の起案提出期限：令和5年12月19日（火）当日消印有効**

（集合研修に出席するためには、課目毎に定められた期限までに課題に対する起案を提出しなければなりません。免除が認められた場合であっても、当該課程を受講することは可能ですが、免除された課程の集合研修に出席したい場合は、課目毎に定められた期限までに課題に対する起案を提出しなければなりません。）

【実務修習修了後の弁理士登録について】

実務修習修了後に弁理士登録が可能です。一度実務修習を修了すれば、いつまでに弁理士登録をしなければならないという定めはありません。弁理士登録の手続き等については、3月頃から案内動画を配信する予定です。

Ⅱ. 受講申請要領

Ⅱ-1 受講申請（※具体的な記入方法は5頁）

申請方法は、次のとおりです。

(1) 受講申請書・一部免除申請書の作成

下記①②のいずれかで作成できますが、可能な限り①の方法をお願いします。

①WEBフォームによる申請書作成

日本弁理士会ホームページ上の「実務修習受講申請書作成フォーム」を利用して、WEB上で申請内容を入力することにより、受講申請書・一部免除申請書を作成してください。

そして、本フォームで作成した受講申請書等を印刷の上、必要書類を添付して、下記(4)の方法で日本弁理士会宛てに送付してください。WEBのみで申請は完了しません。

②手書きによる申請書作成

別紙「実務修習受講申請書」に必要事項を手書きでご記入ください。なお、申請書類の様式データは、日本弁理士会ホームページからもダウンロード可能です。

(2) 受講料の納付

受講料は、118,000円（非課税）です。

受講料は、申請書を提出する前に、下記銀行口座へ納付してください（振込手数料は各自負担です）。現金の持参は受け付けられません。

また、振込人氏名欄に必ず申請者名を記入してください。会社名や事務所名のみでの振込は認められません。

なお、一度振り込まれた受講料は原則として返還いたしません。

[振込先]	銀行名：三井住友銀行
	支店名：日比谷支店
	口座番号：普通 8492491
	口座名義：日本弁理士会（二ホンベンリシカイ）
	振込額：118,000円

(3) 振込票の写しの添付

振込票の写し（ご利用明細書等のコピー）を受講申請書に必ず添付してください。

インターネットバンキングをご利用の場合は、振込完了の画面をプリントアウトして添付してください。

※領収書の発行について…原則として、振込票（ご利用明細書等）で代用をお願いします。日本弁理士会発行の領収書が必要な場合は、ホームページから請求が可能です。

(4) 申請書類の送付

別紙「実務修習受講申請書」に必要事項をご記入の上、下記宛に配達証明郵便にて送付してください。日本弁理士会への持参は受け付けられません。

なお、封筒には朱書きで、「実務修習受講申請書在中」と記入してください。

[宛先]	〒100-0013 東京都千代田区霞が関3-2-6 東京倶楽部ビル14階 日本弁理士会事務局 研修第1課 宛
------	---

(5) 特別措置に関する申出について（希望者のみ）

身体に障害等があるため、受講に際して特に何らかの措置（6頁の1.受講に際して希望する特別措置を参照してください）を希望する方は、同封の「特別措置に関する申出書」を作成し、医師の診断書又は障害者手帳（写し）等その程度を証明する書類を受講申請書とともに提出してください。なお、これらの措置については、申請がない場合は原則として認められません。障害等の程度に応じて特別措置を行います。申出の内容によっては対応できない場合もあります。

また、受講申請書提出後、不慮の事故などにより負傷した場合にも、障害等の程度に応じて特別措置を行います。申出が受講日の直前である場合や申出の内容によっては対応できない場合もあります。ご不明な点については、日本弁理士会事務局までご連絡ください。

Ⅱ-2 申請書類の記入方法・提出書類の説明

.....

1. 記入例 5頁の記入例を参考に記入してください。

- (1)「住所」の欄は郵便物が必ず届くように正確に記入してください。アパート・マンション名、同居の場合は～方等についても記入してください（海外在住の方も日本国内の住所が必要です）。
 - (2)「氏名」の欄にはフリガナも記入してください。氏に旧姓を使用する場合（合格証書等と異なる姓となる場合）は、戸籍姓との併記ではなく旧姓のみを記載し、旧姓から戸籍姓となったことが分かる書類を添付してください。
 - (3)「連絡先電話番号」の欄は、勤務先や携帯電話等の屋間に連絡可能な番号を記入してください。
 - (4)「勤務先名」の欄には、郵便物が必ず届くように部署名等を詳細に記入してください。
 - (5)「メールアドレス」の欄は、Zoom講義の案内および添付ファイルの受信・閲覧ができるものを記入してください。メールアドレスを2件記入された場合は、1件目のアドレス宛にZoom講義の案内を送信します。
 - (6)「受講希望コースおよび特許課目の選択」の欄は、以下の事項に注意して記入してください。
 - ・必ず第3希望まで記入してください。第2希望、第3希望の記入がない場合や、同一の「受講希望コースおよび特許課目」を重複して記入した場合には、希望以外のコースとなることがあります。また、予め欠席することがわかっている日程を含むコースは選択しないでください。
 - ・受講希望コースと特許課目の組み合わせで、希望に応じたコースを選択してください。コース名の「東京」「大阪」「名古屋」とは講師が講義を発信する地域を指します。例えば名古屋在住の修習生の方が東京発信のコースを受講したとしても、Zoomでの講義ですので何らの不便が生じることはありません。

例) 受講コース(土曜コース)と特許課目(化学)の両方を優先する場合の選択例
第1希望:東京土曜 化学 第2希望:大阪土曜 化学 第3希望:名古屋土曜 化学

 - ・「実務修習の課程の免除」を申請する場合にも、この欄は記入してください。
- ※受講申請が少ないコースまたは特許課目の分野については、実施しない可能性があります。詳細については該当者に別途ご案内いたします。
- ※実施しないこととなったコースでしか受講できない場合、受講料は返還します。

- (7)「実務修習の課程の免除」の欄には、免除申請の有無を選択し、○で囲んでください。

免除申請の具体的な方法については、10頁からの「免除申請の記入方法」を参照してください。
- (8)「添付書類」の欄には、受講資格に応じて、添付した書類名を記入してください。

2. 写真

- ・写真は、旅券法施行規則（平成元年外務省令第十一号）別表第一（4頁参照）に定める要件を満たしたもの（パスポート申請用写真の規格）を2枚用意し、2枚とも裏面に氏名を記入してください。
- ・デジタルカメラで撮影した写真は、必ずデジタルカメラ専用の印画紙にプリントしてください。コピー用紙、普通用紙に印刷したものは認められません。
- ・1枚は申請書に貼付け、1枚は申請書にクリップ止めしてください。

3. 添付書類

前述の写真および払込票の写しとともに受講資格に応じた各証明書類を添付してください。

- (1)弁理士試験に合格した方の場合（弁理士法第7条第1号に該当する方）
 - …工業所有権審議会会長の発行する合格証書※の写し1通又は特許庁長官の証明書
 - ※合格証書は、令和5年11月13日（月）、特許庁より発送予定です。
- (2)弁護士となる資格を有する方の場合（弁理士法第7条第2号に該当する方）
 - ①司法修習を終了したことを証する書面（弁護士法第5条の規定により弁護士となる資格を有する方の場合、同条による法務大臣の認定を受けたことを証する書面）の写し、又は②（弁護士登録をしている方のみ）3か月以内に発行された登録弁護士の登録証明書1通

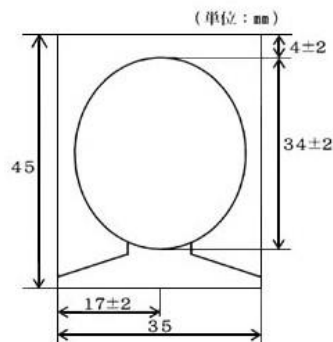
(3)特許庁において7年以上審査官又は審判官として職務に従事した方の場合（弁理士法第7条第3号に該当する方）…特許庁長官の証明書

(※添付書類に関する注意事項)

なお、弁理士登録時に①の証明書が別途必要になります。紛失等により①の証明書がお手元になく実務修習終了後、直ちに弁理士登録を希望される場合は、早目に発行しておくことをご検討ください。

(旅券法施行規則別表第一)

下記4. の括弧書き部分の例外を認める主体は指定修習機関とします。



1. 申請者（請求者）本人のみが正面を向いて撮影されたもの
2. 提出の前6か月以内に撮影されたもの
3. 縁なしで上記図画面の各寸法を満たしたもの（顔の寸法は頭頂から顎まで）
4. 無帽であるもの（申請者（請求者）の申出により、都道府県知事、外務大臣又は領事官が、宗教上又は医療上の理由により顔の輪郭が分かる範囲で頭部を布などで覆うことを認める場合を除く。）
5. 背景（影を含む。）がないもの

(様式第1) 記入例

実務修習受講申請書

令和〇年〇月〇日

日本弁理士会会長 殿

4頁「旅券法施行規則別表第一」に定める要件を満たしたものを用意してください。裏面に氏名を記載。全面に糊付け。

写真

縦45mm×横35mm

(パスポート(旅券)サイズ)

- ・添付ファイルが受信・閲覧できるものに限ります。
- ・間違いやすい文字は明確に記載してください。
〔例: ハイフン(-)とアンダーバー()、アルファベット小文字のエル(l)と大文字のアイ(I)数字のイチ(1)〕
- ・メールアドレスを2件記入された場合は、1件目のアドレス宛にZoom講義の案内を送信します。

フリガナ 氏名	ヤマダ タロウ 山田 太郎	男・女
生年月日	大・昭・平 52年 7月 1日	
住所	〒100-0013 東京都千代田区霞が関3-4-2	
勤務先名	A B C D特許事務所 A B C株式会社知的財産部	
所在地	〒100-0013 東京都千代田区霞が関3-2-6 東京倶楽部ビル14階	
連絡先電話番号	03-3581-1211	
連絡先ファックス	03-3581-9188	
メールアドレス	tarou.yamada@jpaa.or.jp	

4 発送物の送付先を『勤務先』とする場合は、送付物が確実に届くように、部署名まで記入してください。

なければ空欄で結構です。

修習事務規程第5条第1項の規定に基づき、下記のとおり実務修習の受講を申請します。

必ず第3希望まで記入してください。ただし、同一の「受講希望コース+特許課目」の組み合わせを重複して選択しないでください。

記

15、16頁の各コースの紹介を参照の上記入してください。

各々希望する特許課目を○で囲んでください。第1希望から第3希望まで、いずれも同一の課目を選択することも、異なる課目を選択することも可能です。

1 受講希望コース

第1希望 受講希望コース: 東京土曜 特許課目: 化学・機械・電気
 第2希望 受講希望コース: 東京土曜 特許課目: 化学・機械・電気
 第3希望 受講希望コース: 東京夜間 特許課目: 化学・機械・電気

2 実務修習の課程の免除 (申請する 申請しない)

該当する元号を○で囲んで年を記載してください。

3 受講資格

(1) 弁理士試験合格 (合格年 平・令 5 年)・(合格証書番号 1 2 3 4)

(2) 弁護士有資格 (司法修習終了年 平・令 年)・

(司法修習終了証書番号又は弁護士登録番号 _____)

(3) 特許庁審判官・審査官経験者 (従事した通算期間 _____ 年)

4 発送物の送付先 (住所 勤務先)

5 添付書類

- ・受講資格を証明する書面
- ・払込票の写し
- ・写真 (1枚貼付、1枚添付)

3の受講資格に応じた書類を添付してください。

令和〇年〇月〇日

日本弁理士会会長 殿

特別措置に関する申出書

フリガナ 氏名	ヤマダ タロウ 山田 太郎	Ⓜ・女
生年月日	大 Ⓜ・平 52年 7月 1日	
住所	〒100-0013 東京都千代田区霞が関3-4-2	

1. 受講に際して希望する特別措置（希望事項の左□欄にレ印をつけてください。）

- パソコンの持参使用
- 車いすで利用可能な机の提供
- 照明器具の持参使用
- 講義会場までの介助者の同伴
- 講義中の食事

上記以外に希望する特別措置があれば具体的に記入してください。

パソコンの持参使用、車いすで利用可能な机の提供、照明器具の持参使用、講義会場までの介助者の同伴の4項目は、講義会場での集合研修を想定したものですので、今年度は特別措置の対象となりません。

2. 特別措置が必要な理由

障害の種類、症状、程度等、特別措置が必要な理由を具体的に記入してください。
低血糖の治療を行っており、医師から定期的に食事をとるよう命じられているため。

添付書類が無い場合は認められません。

3. 添付書類（障害等の程度を証明するもの）

- 医師の診断書
- 障害者手帳の写し
- その他[]

Ⅱ－3 免除申請（※具体的な記入方法は10頁）

.....

次頁の条件を満たす修習生は、実務修習を構成する課程の一部の免除を申請することができます。

免除を申請するか否かは修習生の任意です。次頁の「免除の条件」を満たす修習生であっても、免除申請をせず、実務能力の向上のため、積極的にすべての課程を受講するように努めてください。

免除を希望する方は、次頁の表をご確認の上、実務修習受講申請書に、別紙「実務修習の一部免除申請書」および必要な「証明書」を添付して申請をしてください。なお、免除の有無にかかわらず、受講料は同額です。

なお、故意・過失の如何にかかわらず、事実と異なる事由に基づき免除を受け、免除された課程に属する課目を受講しなかった場合には、弁理士登録が取り消される可能性があります（弁理士法第23条および第78条）。

また、免除が認められた場合であっても、当該課程を受講することは可能ですが、免除された課程の集合研修に出席したい場合は、課目毎に定められた期限までに課題に対する起案を提出しなければなりません。期限までに起案の提出がない場合は、集合研修に出席することはできません。

※免除申請に関するよくある質問は、本パンフレット末尾にあるQ&Aをご確認ください。

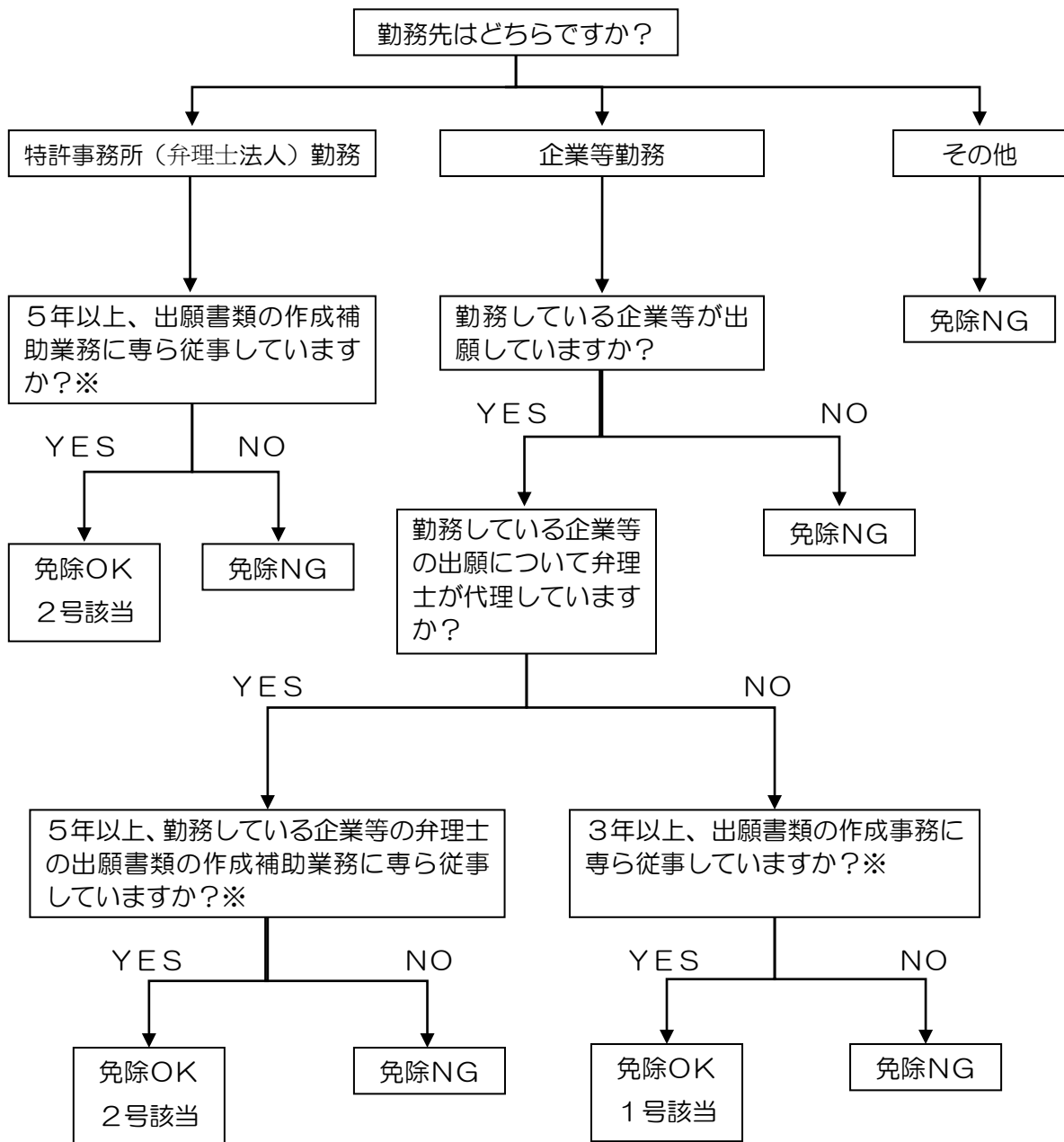
免除の条件が次頁の表1号・2号に該当する場合、異なる勤務先での職歴を合算することはできませんのでご注意ください。
(26頁Q&AのA7参照)

免除の条件と必要な証明書等

※10頁(3)に記載の号を示します。

※号	免除の条件	免除になる課程	免除に必要な証明書	注意事項
1	平成20年以降の弁理士試験合格者であって、勤務している法人の特許、実用新案、意匠、又は商標に関する 出願書類の作成事務に専ら3年以上 従事していた場合	2「特許及び実用新案に関する理論及び実務」 3「意匠に関する理論及び実務」 4「商標に関する理論及び実務」 上記3つの課程のうち、従事していたものに対応するいずれか1つの課程	所属する組織の責任者が発行する「職歴を証明する書類」 12頁の見本をご参照ください。	この免除は、企業等に勤務している方を対象としています。 <u>ただし、代理人がある出願については、対象外です。</u> ・例えば、意匠出願実務の経験が4年、かつ商標出願の実務経験が4年であっても、「意匠に関する理論及び実務」「商標に関する理論及び実務」のいずれか1つの課程しか免除を受けることはできません。
2	平成20年以降の弁理士試験合格者であって、特許事務所又は企業などにおいて、特許、実用新案、意匠、又は商標に関する 出願書類の作成事務に係る補助業務に専ら5年以上 従事していた場合	2「特許及び実用新案に関する理論及び実務」 3「意匠に関する理論及び実務」 4「商標に関する理論及び実務」 上記3つの課程のうち、従事していたものに対応するいずれか1つの課程	所属する組織の責任者が発行する「職歴を証明する書類」 13頁の見本をご参照ください。	・勤務している企業等の弁理士が代理している出願の補助業務を行っていた場合は、上記1ではなく、こちらの対象となります。 ※次頁のフローチャートをご確認ください。
3	平成20年以降の弁理士試験合格者であって、特許庁において審判又は審査の事務に従事した期間が通算して5年以上の場合	2「特許及び実用新案に関する理論及び実務」 3「意匠に関する理論及び実務」 4「商標に関する理論及び実務」 上記3つの課程のうち、従事していたものに対応するいずれか1つの課程	特許庁が発行する「職歴を証明する書類」	
4	弁護士となる資格を有する場合	2「特許及び実用新案に関する理論及び実務」 3「意匠に関する理論及び実務」 4「商標に関する理論及び実務」 5「工業所有権に関する条約その他の弁理士の業務に関する理論及び実務」 上記4つの課程	証明書は受講申請書に添付されたものを援用するので、別途提出する必要はありません。	「弁理士法及び弁理士の職業倫理」については、免除されません。
5	特許庁において審判官又は審査官として審判又は審査の事務に従事した期間が通算して7年以上の場合	2「特許及び実用新案に関する理論及び実務」 3「意匠に関する理論及び実務」 4「商標に関する理論及び実務」 上記3つの課程のうち、従事していたものに対応するいずれか1つの課程	証明書は受講申請書に添付されたものを援用するので、別途提出する必要はありません。	

前頁の第1号と第2号との区別は、以下のフローチャートを参考にしてください。



※異なる勤務先での職歴を合算することはできませんのでご注意ください。
(26頁Q&AのA7参照)

Ⅱ－４ 免除申請書の記入方法・提出書類の説明

.....

1. 記入例

次頁の記入例を参考に記入してください。

(1) 「氏名」「生年月日」「住所」は実務修習受講申請書と同一の内容を正確に記載してください。アパート・マンション名、同居の場合は～方等についても必ず記載してください。

(2) 免除の対象となる課程には、以下の弁理士法施行規則第21条の2第1項の該当する号番号を記載してください。

第二号 特許及び実用新案に関する理論及び実務

第三号 意匠に関する理論及び実務

第四号 商標に関する理論及び実務

第五号 工業所有権に関する条約その他の弁理士の業務に関する理論及び実務

(3) 免除申請の理由には、以下の弁理士法施行規則第21条の4第1項の該当する号番号および工業所有権書類作成事務または補助に専ら従事した年数を記載してください。

第一号 法第七条第一号に該当する者であって、当該者が所属する法人の特許及び実用新案、意匠又は商標のいずれかに関する出願書類等の作成の事務（法第七十五条の規定に違反しないで行われるものに限る。以下「工業所有権書類作成事務」という。）に専ら三年以上従事した者

第二号 法第七条第一号に該当する者であって工業所有権書類作成事務に係る補助業務に専ら五年以上従事した者

第三号 法第七条第一号に該当する者であって法第十一条第五号に該当する者（試験合格者であって、特許庁において審判又は審査の事務に従事した期間が通算して5年以上になる者）

第四号 法第七条第二号に該当する者（弁護士となる資格を有する者）

第五号 法第七条第三号に該当する者（特許庁において審判官又は審査官として審判又は審査の事務に従事した期間が通算して7年以上になる者）

※ 上記第一号と第二号との区別は、9頁のフローチャートを参考にしてください。

2. 添付書類

8頁の表をご確認のうえ、該当する証明書を申請書に添付してください。

実務修習の一部免除申請書

令和〇年〇月〇日

日本弁理士会 会長 殿

氏名 山田 太郎

生年月日 大・昭・平 52 年 7 月 1 日生

住所 東京都千代田区霞が関
3-4-2

弁理士法施行規則第 2 1 条の 4 第 2 項の規定に基づき、下記のとおり課程の免除を申請します。

記

第2号: 特許及び実用新案に関する理論及び実務
第3号: 意匠に関する理論及び実務
第4号: 商標に関する理論及び実務
第5号: 工業所有権に関する条約その他の弁理士の業務に関する理論及び実務

1 免除の対象となる課程 (弁理士法施行規則第 2 1 条の 2 第 1 項第 2 号)

2 免除申請の理由 (弁理士法施行規則第 2 1 条の 4 第 1 項第 2 号)
(特許事務所における特許の出願の補助業務の経験 (7) 年)

前頁(3)を参照して、該当する号番号を記入してください。

3 添付書類

従事した年数を記入してください。

職歴証明書

[備考]

- 1 「1 免除の対象となる課程」の欄には、該当する号番号を記載する。
- 2 「2 免除申請の理由」の欄には、該当する号番号を記載し、第 1 号又は第 2 号に該当する場合は、「特許事務所における商標の出願の補助業務の経験」等具体的内容および工業所有権書類作成事務に専ら従事した期間を記載する。
- 3 「3 添付書類」について、
 - (1) 第 2 1 条の 4 第 1 項第 1 号又は第 2 号に該当する場合は、申請者の所属した組織における責任者が発行する「職歴を証明する書類」を添付する。
 - (2) 同項第 3 号から第 5 号までのいずれかに該当する場合は、その旨を証する書類を添付する。ただし、第 2 1 条の 6 第 1 項の実務修習受講申請書に当該書類を添付したときは、これを援用することができる。

<証明書見本>

(所属する法人の工業所有権出願書類作成の事務に専ら3年以上従事した場合)

※9頁のフローチャートの第1号に該当する場合

職歴証明書

住 所 (自宅) 東京都千代田区霞が関3-4-2

氏 名 山田 太郎

生 年 月 日 昭和 52年 7月 1日

上記の者が、下記の通り当社の出願書類の作成事務に専ら3年以上従事したことを証明する。

記

従事していた工業所有権の種別 特許・実用新案

従事していた期間 平成〇〇年〇月～令和〇〇年〇月

令和 〇〇 年 〇 月 〇〇 日

東京都千代田区霞が関3-2-6
東京倶楽部ビル14階

株式会社 ABCD

知的財産部

部長 ○ ○ ○ ○ 印

<証明書見本>

(工業所有権書類作成事務にかかる補助業務に専ら5年以上従事した場合)

※9頁のフローチャートの第2号に該当する場合

職歴証明書

住 所 (自宅) 東京都千代田区霞が関3-4-2

氏 名 山田 太郎

生 年 月 日 昭和 52年 7月 1日

上記の者が、下記の通り当職の出願書類の作成事務に係る補助業務に専ら5年以上従事したことを証明する。

記

従事していた工業所有権の種別 特許・実用新案

従事していた期間 平成〇〇年〇月～令和〇〇年〇月

令和 〇〇 年 〇 月 〇〇 日

東京都千代田区霞が関3-2-6

東京倶楽部ビル14階

AAA特許事務所

所長 弁理士 〇〇 〇〇 印
(弁理士登録番号)

どちらか

株式会社 ABCD

知的財産部 部長
弁理士 〇〇 〇〇 印
(弁理士登録番号)

Ⅲ. 実施要領

Ⅲ-1 実務修習の実施について

(1) 実施方法（集合研修とeラーニング研修）

実務修習は、オンライン集合研修と実務修習支援システムを利用したインターネット配信によるeラーニング研修（eL）とを併用して行われます。

- オンライン集合研修は、講師と修習生がwebを介して対面し、主に演習を中心とした講義を行います。各課目の講義日より前に、修習生に予め課題に対する起案を提出してもらい、提出された起案の講評を交えた講義となります（課目毎に起案の提出期限が定められています）。提出した起案は返却されませんので、控えを取っておき、講義日に手元に用意してください。
- eラーニング研修は、テキスト教材を手元において講義の映像コンテンツを視聴する形態での研修です。コンテンツの途中で設けられた効果確認問題に解答しつつ、コンテンツを最後まで視聴していただきます。

(2) コース設定

集合研修については下記のコースを設けていますので、15頁～16頁を参照してください。

＜東京発信＞ 金曜コース、土曜コース、夜間（木・金）コース、集中コース

＜大阪発信＞ 土曜コース

＜名古屋発信＞ 土曜コース

※各コースとも、ビデオ収録をする可能性がありますので、ご協力をお願いします。

※いかなる理由でも、受講申請書受付期間終了後のコース変更は認められませんので、ご注意ください。

(3) 必要書類の交付

受講申請された方に対し、以下の書類を発送します（12月7日（木）にダンボール箱に梱包して発送予定）。

- ・コース決定通知
- ・集合研修およびeラーニング研修のテキスト
- ・起案作成用課題
- ・起案提出用のレターパック
- ・eラーニング研修用ユーザIDおよびパスワード
- ・実務修習支援システム（eラーニングシステム）利用マニュアル
- ・オンライン講義受講マニュアル
- ・その他

※書類が届いたらすぐに開封し、中身を確認してください。令和5年12月19日（火）締切（当日消印有効）の起案があります。あまり時間がないのでご注意ください。

Ⅲ-2 各コースの紹介（日程）

実務修習の各コースのスケジュールは以下の各表の通りです。日程を確認の上、コースを選択してください。東京、大阪、名古屋の地名は発信元を指していますので、受講はいずれを選択しても問題ありません。Zoom講義の待機室へは、講義開始時間の30分前から入室することができます。なお、各コースともeラーニングの配信期間は同一であり、以下の通りです。

eラーニングの配信期間：令和5年12月8日（金）～令和6年2月29日（木）

<東京・金曜コース>

講師が東京から発信し、金曜日の昼間に集合研修を行うコースです。

日付	時間	受講方法	課目
1月12日（金）	10：00～13：10	オンライン （Zoom）	クレームの作成・解釈
1月19日（金）	10：00～17：10 （休憩13：10～14：00）		明細書のあり方・演習 ※化学・機械・電気から選択
1月26日（金）	10：00～17：10 （休憩13：10～14：00）		審査対応・演習 ※化学・機械・電気から選択
2月2日（金）	10：00～13：10		出願手続・演習〔意匠〕
	14：00～17：10		審査対応・演習〔意匠〕
2月9日（金）	10：00～13：10		出願手続・演習〔商標〕
	14：00～17：10		審査対応・演習〔商標〕

<東京・土曜コース>

講師が東京から発信し、土曜日の昼間に集合研修を行うコースです。

日付	時間	受講方法	課目
1月13日（土）	10：00～13：10	オンライン （Zoom）	クレームの作成・解釈
1月20日（土）	10：00～17：10 （休憩13：10～14：00）		明細書のあり方・演習 ※化学・機械・電気から選択
1月27日（土）	10：00～17：10 （休憩13：10～14：00）		審査対応・演習 ※化学・機械・電気から選択
2月3日（土）	10：00～13：10		出願手続・演習〔意匠〕
	14：00～17：10		審査対応・演習〔意匠〕
2月10日（土）	10：00～13：10		出願手続・演習〔商標〕
	14：00～17：10		審査対応・演習〔商標〕

<東京・夜間コース>

講師が東京から発信し、平日（木・金）の夜間に集合研修を行うコースです。

日付	時間	受講方法	課目
1月12日（金）	18：00～21：10	オンライン （Zoom）	クレームの作成・解釈
1月18日（木）	18：00～21：10		明細書のあり方・演習① ※化学・機械・電気から選択
1月19日（金）	18：00～21：10		明細書のあり方・演習② ※化学・機械・電気から選択
1月25日（木）	18：00～21：10		審査対応・演習① ※化学・機械・電気から選択
1月26日（金）	18：00～21：10		審査対応・演習② ※化学・機械・電気から選択
2月1日（木）	18：00～21：10		出願手続・演習〔意匠〕
2月2日（金）	18：00～21：10		審査対応・演習〔意匠〕
2月8日（木）	18：00～21：10		出願手続・演習〔商標〕
2月9日（金）	18：00～21：10		審査対応・演習〔商標〕

<東京・集中コース>

講師が東京から発信し、連続5日間の昼間に集合研修を行うコースです。

日 付	時 間	受講方法	課 目
1月29日(月)	10:00~13:10	オンライン (Zoom)	クレームの作成・解釈
1月30日(火)	10:00~17:10 (休憩13:10~14:00)		明細書のあり方・演習 ※化学・機械・電気から選択
1月31日(水)	10:00~17:10 (休憩13:10~14:00)		審査対応・演習 ※化学・機械・電気から選択
2月1日(木)	10:00~13:10		出願手続・演習〔意匠〕
	14:00~17:10		審査対応・演習〔意匠〕
2月2日(金)	10:00~13:10		出願手続・演習〔商標〕
	14:00~17:10		審査対応・演習〔商標〕

<大阪・土曜コース>

講師が大阪から発信し、土曜日の昼間に集合研修を行うコースです。

日 付	時 間	受講方法	課 目
1月13日(土)	10:00~13:10	オンライン (Zoom)	クレームの作成・解釈
1月20日(土)	10:00~17:10 (休憩13:10~14:00)		明細書のあり方・演習 ※化学・機械・電気から選択
1月27日(土)	10:00~17:10 (休憩13:10~14:00)		審査対応・演習 ※化学・機械・電気から選択
2月3日(土)	10:00~13:10		出願手続・演習〔意匠〕
	14:00~17:10		審査対応・演習〔意匠〕
2月10日(土)	10:00~13:10		出願手続・演習〔商標〕
	14:00~17:10		審査対応・演習〔商標〕

<名古屋・土曜コース>

講師が名古屋から発信し、土曜日の昼間に集合研修を行うコースです。

日 付	時 間	受講方法	課 目
1月13日(土)	10:00~13:10	オンライン (Zoom)	クレームの作成・解釈
1月20日(土)	10:00~17:10 (休憩13:10~14:00)		明細書のあり方・演習 ※化学・機械・電気から選択
1月27日(土)	10:00~17:10 (休憩13:10~14:00)		審査対応・演習 ※化学・機械・電気から選択
2月3日(土)	10:00~13:10		出願手続・演習〔意匠〕
	14:00~17:10		審査対応・演習〔意匠〕
2月10日(土)	10:00~13:10		出願手続・演習〔商標〕
	14:00~17:10		審査対応・演習〔商標〕

※コース決定通知(14頁(3))を参照してください。)に記載の受講コース・クラスを必ず確認してください。講義を欠席すると修了に影響しますのでご注意ください。(講義日を勘違いして欠席した場合も同様に取り扱います。特に初回の講義日については十分にご注意ください。)

Ⅲ－3 実務修習の課程

実務修習は5つの課程から構成されており、各課程を修了するためには、各課程に属するすべての課目を修得しなければなりません。各課程に属する課目及び概要は、以下の通りです。

なお、1単位＝30分の換算で、6単位の場合の講義時間は3時間です。

1. 弁理士法及び弁理士の職業倫理

課目名 (研修種別／集合・eL)	単位数	概 要
弁理士法 【eL】	6	知財専門家である弁理士として業務を遂行していくにあたっては、弁理士は、何故に存在するのか、何をしなければならないのか、何をしてはならないのか等について、十分に認識しなければなりません。そのため、弁理士法及び関係法規等を通じて弁理士制度の枠組みについて解説し、弁理士に期待される社会的役割及び弁理士の責務を踏まえた弁理士の在るべき姿について考えます。また、令和3年弁理士法改正で改正された事項として、農林水産知財に関する相談業務や海外出願支援業務の追加、法人名称の変更、一人法人制度の導入及び特許権侵害訴訟における第三者意見募集制度における相談業務の追加についても解説します。
弁理士倫理 【eL】	4	平成26年度弁理士法改正において、弁理士法第1条に「使命条項」が導入され、「弁理士は知的財産権に関する専門家」である旨が明示されました。かかる使命を果たす上で、日本弁理士会は会の自治に基づき規律の維持等に努め、会員たる弁理士自らも今まで以上に倫理感をもって行動することが求められます。弁理士が遵守しなければならない倫理には、弁理士倫理（会令）に限らず、弁理士法や会則などに様々な規定があります。この実務修習では、弁理士として知っておきたい倫理を事例中心にして解説します。
弁理士業概論 【eL】	6	弁理士には、知的財産に関する専門家として、知的財産権に係る制度の適正な運用に寄与し、経済及び産業の発展に資するという使命があります。そのために弁理士には、常に品位を保持し、業務に関する法令及び実務に精通して、公正かつ誠実に業務を行う職責があります。そうした職責を全うするために弁理士が業務上で心にとめておくべき事項につき、法律、規則、実務経験等を交えながら解説します。

2. 特許及び実用新案に関する理論及び実務

課目名 (研修種別／集合・eL)	単位数	概 要
情報調査 【eL】	6	弁理士はクライアントや社内から、特許情報調査について様々な問い合わせや依頼を受けることがあります。そのような問い合わせ等に対応できるよう、各種特許情報の入手方法及び検索方法の基礎を説明します。さらに、弁理士にとって重要な出願前先行技術調査、中小企業から問い合わせの多い他社特許侵害予防調査、及び重要性が増している特許情報分析について、基本的事項を解説します。
PCT出願 【eL】	3	産業、経済の国際化に伴い外国における特許の取得の重要性が益々認識されています。そのことから、PCTによる国際出願件数が毎年増加する傾向にあります。PCT国際出願には、出願人にとっても代理人にとっても評価し得る多くのメリットがあります。そのようなメリットが十分に生かせるように代理人として、PCTの実務に精通する必要があります。この講義では出願から指定国の国内段階移行に至るまでの手続を実務に即して説明します。
明細書のあり方（読み方・作成）概論 【eL】	3	発明の把握（本質の理解と展開）、従来技術との比較分析、特許請求の範囲の起草、特許請求の範囲を支持しうる明細書・図面の作成の各プロセスを経て明細書の完成に至るまでを説明します。強い特許とは、特許性を強く主張でき、侵害品の排除が容易確実なものをいいます。そうするための、基礎レベルから侵害判例を取り込んだ実務レベルまでを解説します。
審査基準（産業上の利用可能性、新規性、進歩性等） 【eL】	6	弁理士試験では、種々の登録要件について法律を中心に勉強してきたはずですが、しかしながら、実際の審査・審判手続を行うためには、当該法律は当然のことながら、この法律に基づき作成された特許要件等に関する審査基準を理解していることが必要不可欠となります。審査基準は、顧客に対するきめ細かなサービスを提供するための拠所となります。本課目は、審査基準を精査し、ここに記載されている具体例等を検討しつつ理解することを目的とします。

クレームの作成・解釈 【eL】	3	発明をどのように捉え、どのようにクレーム（特許請求の範囲）で特定すべきかは特許実務の根幹に関わる重要な問題です。この講義では、発明を特定するためのガイドラインを特許法の条文や審査基準を根拠に示すとともに、技術的に理解しやすい事例を挙げてクレーム作成の真髄に迫ります。発明を捉えるとは、その発明の目的・構成・効果の関係を見出すことです。発明によってはその関係が複数存在し、いずれかを選択しなければなりません。クレームを作成・解釈する力を身につけることは、弁理士としての個性を磨きはじめの契機となるでしょう。
クレームの作成・解釈 【集合】	6	本課目は、同一タイトルのeラーニングで学んだクレーム作成における考え方を基礎として、発明提案書から適切な発明把握ができるようになることを到達目標とします。当日は、各修習生が事前に起案した課題を題材としてグループワークを行います。数名のグループ内であらかじめ検討し、最善と考える1つのクレーム案を作成してグループ毎に発表してもらいます。そして、発表されたクレーム案がどのように解釈されるか、適切であったかについて、講師および修習生全員で検討して意見交換します。
明細書のあり方・演習 （化学） 【集合】	12	※化学・機械・電気の中から選択制
明細書のあり方・演習 （機械） 【集合】		
明細書のあり方・演習 （電気） 【集合】		
明細書のあり方・演習 （化学） 【集合】	3	「指揮官は、敵の策を見破り、それが無駄に終わるよう備えねばならない」とのマキアヴェッリの格言は、明細書の戦略にも、ズバリ当てはまります。このような観点から、審査・審判・訴訟の場で殆ど無力な「後出し」手法を回避しつつ、常に「先回り」記載を実践するための、「化学」明細書起草のポイントについて、詳細に解説します。
明細書のあり方・演習 （機械） 【集合】	3	明細書（及び特許請求の範囲）も発明と同様に創作です。その創作は、「発明」として把握する第1プロセスと、把握した「発明」を文章表現する第2プロセスとを経て出来上がります。それぞれのプロセスの中に、弁理士の個性を出すことができます。数個の簡単な事例の中に、「機械」ののにおいを感じつつ把握と表現のおもしろさを見出していきたいと思います。
明細書のあり方・演習 （電気） 【集合】	3	電気関係の明細書の実践的な作成技術を学びます。事前に、皆さんに、事例（ソフトと回路と機械を含む装置）に基づき明細書等を起案し提出していただきます。起案結果をベースに、特許請求の範囲と明細書を如何なる考えで如何様に記述し何処に注意すべきかにつき、講師が説明いたします。ソフトウェア独特の留意点も解説します。即戦力となる知識と技術が習得できます。
審査対応・概論（意見書・補正書） 【eL】	3	拒絶理由通知に対する対応方法を解説すると共に、意見書及び補正書の書き方（様式を含む）を説明します。また、拒絶理由通知に対する対応について、特に進歩性違反を理由とする拒絶理由通知への対応を中心に、実務的な対応方法を説明します。
審査基準（補正の制限） 【eL】	3	補正の制限について最新の状況を正しく理解しておくことは、弁理士業務を遂行する上で必須です。本課目では、新規事項の追加、最後の拒絶理由通知後の補正の制限、ソフト補正の禁止、といった項目について、審査基準を中心に、最近の判例も紹介しながら、実務上の留意点を分かり易く解説します。
審査対応・演習（化学） 【集合】	12	※化学・機械・電気の中から選択制
審査対応・演習（機械） 【集合】		
審査対応・演習（電気） 【集合】		
審査対応・演習（化学） 【集合】	3	拒絶理由通知に対して、実例に基づく演習を通じて如何に対応すべきかについて話をしたいと思います。補正をするにしても、どのような補正であるべきか、という点についても言及していきます。演習では、化学に固有な事情に触れつつ、実務で最も重要な進歩性や記載要件に対する考え方を中心に議論しましょう。
審査対応・演習（機械） 【集合】	3	拒絶理由通知を受けた後の対応方法について、演習方式で勉強します。教材は、比較的シンプルな発明を選びましたので、「複雑で本格的な機械物は苦手だな」という方にも取り組み易いと思います。
審査対応・演習（電気） 【集合】	3	電気関係の中でも特に重要性を増しているソフトウェア関連発明について、手続補正書、意見書の考え方・作成方法について学びます。事前に、明細書等・拒絶理由通知を提示し、意見書・手続補正書を作成し提出していただきます。講義では、発明該当性拒絶・進歩性拒絶等に対する対応につき、提出された意見書・手続補正書の内容をふまえながら解説をします。

3. 意匠に関する理論及び実務

課目名 （研修種別／集合・eL）	単位数	概要
ハーグ出願 【eL】	3	日本企業は、ハーグ協定ジュネーブアクトを利用し、海外の現地代理人を介することなく、海外意匠出願（ハーグ出願）が可能です。一方、ハーグ協定ジュネーブアクトの基本的な枠組みは、歴史的に新規性等の要件審査を行わない国を対象として設計されています。よって、実体要件の審査国である日本意匠法とは基本構造が異なります。ハーグ協定ジュネーブアクトの概要と、ハーグ出願を利用す

		る際に、弁理士として知っておくべき基本事項を解説します。
出願手続・概論 【eL】	3	デザインの保護を考えると、意匠のみならず特許や商標、不正競争防止法、著作権などを視野において検討しなければなりません。そこで「デザインの保護について相談を受けたときに、どのように考えたらよいか」という視点から入り、応用力、思考力を付ける契機となるような内容と、それを具体化する図面をはじめとした意匠の適切な表現について解説をします。
出願手続・演習 【集合】	6	意匠の出願手法および類否判断について、考える力を身につける端緒となることを目指した内容です。事前に、出願書類作成に関する課題を出題し、起案を提出いただき、当日は課題に即して出願書類の作成方法や、出願に向けて必要な検討をしていただきます。公知意匠の存在や出願人の意図などを加味しつつ、物品等の部分について意匠登録を受けようとする意匠（いわゆる部分意匠）、関連意匠をどのように組み合わせていくか、という点に重点を置いて検討します。
審査対応・概論（意見書・補正書） 【eL】	3	特許庁審査官の拒絶理由を克服するためには、意見書の提出が必要です。最も多い拒絶理由は新規性喪失（意匠法3条1項）ですが、意見書による反論の争点は、出願意匠と公知意匠の「類否判断」です。講義では、意匠類否判断の一般的な主張の方法と指摘すべき論点について、具体的な事例を通じ解説します。併せて、創作非容易性（意匠法3条2項）の欠如を理由とする拒絶理由通知に対する意見書の主張のポイントを解説します。
審査基準の説明 【eL】	3	意匠法の理解は、弁理士試験を通してある程度身につけているものと考えます。しかしながら、実際の審査・審判手続に対応するためには、意匠法に基づき作成された出願手続、登録要件等に関する意匠審査基準を理解していることが必要不可欠となります。意匠審査基準は、顧客に対するきめ細かなサービスを提供するための拠所となります。本課目は、意匠審査基準を精査し、ここに記載されている具体例等を検討しつつ理解することを目的とします。
類否判断 【eL】	3	意匠の類否判断は、出願の前後から権利化後まで、最重要な問題です。しかし弁理士試験では、一般的な概念としての勉強はしていても、個別具体的なケースにおいて、如何に類否を判断するのか、その手法については必ずしも十分な勉強がされていないことが予想されます。本課目では、過去の具体的な事例を挙げつつ、意匠審査基準をベースにして、意匠類否判断の考え方、手法について理解を深めることを目的とします。
審査対応・演習 【集合】	6	意匠の実務において最も重要な「類否判断」の手法について、審決及び判決の理由を参酌しながら、客観的かつ簡明に解説します。また、修習生が事前に提出した意見書の内容、及びグループ毎に行う実践的な演習を踏まえ、講義でその評価と解説を行い、意見書の作成上の留意点を具体的に説明します。

4. 商標に関する理論及び実務

課目名 (研修種別/集合・eL)	単位数	概 要
情報調査 【eL】	3	商標実務においては、様々な場面で調査を行う必要が生じますが、中でも、登録前の先行商標の調査は、商標採択の可否を判断する極めて重要な業務となります。本課目では、登録前調査について、その概要を説明するとともに、一般的な商標調査の手順に従いながら、J-PlatPat（特許情報プラットフォーム）の使用方法を説明します。
マドプロ出願 【eL】	3	商標の国際的動向の中でのマドプロの位置付け及び概略を説明し、(1)マドプロを利用して外国商標出願を行う場合の手続の流れ、及び、(2)外国からマドプロを利用して我が国に商標出願をしてきた場合の日本における手続の流れ、について実例に基づき具体的にお話します。
出願手続・概論 【eL】	3	商標は、登録を待たずに使用が開始される場合が多く、使用を開始したものの、登録が拒絶されたり、第三者の商標権を侵害したりする場合があります。このように、商標の実務では、出願前の登録可能性及び使用可能性の判断が極めて重要です。したがって、本研修は、商標の登録可能性及び使用可能性をどのように判断するかについて理解することを主たる目的とします。併せて、願書の作成方法についても簡単に言及します。
出願手続・演習 【集合】	6	依頼者から商標について相談を受けた場合の注意点、商標調査の方法、願書の作成方法、さらには、標章の国際登録に関するマドリッド協定議定書（マドリッドプロトコル）に基づく国際登録出願願書（MM2）等の作成方法について研修する予定です。受講される修習生の皆さんには、実際に特許情報プラットフォーム（J-PlatPat）の検索システムを利用して調査を行っていただき、商標の登録可能性及び使用可能性について判断をした上で、調査報告書や願書の作成を行っていただくと共に、国際登録出願願書（MM2）等の作成を行っていただきます。
審査対応・概論（意見書・補正書）	3	「野球は2アウトから。」などと言います。商標の出願にもプロとしての知恵が必要ですが、弁理士の仕事の面白さは、実は拒絶理由通知が来てからであり、そ

【eL】		こがプロとしての本領を發揮する場であるとも言えます。商標には商標独特の対応の仕方があり、特許や意匠とは頭の切換えが必要です。中間処理の仕方考えながら、商標ビジネスの世界を覗いてみたいと思います。
審査基準の説明【eL】	3	商標法には商標登録のための要件が定められていますが、登録出願が実際どのように審査されるのかについての具体的な指針が法律に示されているわけではありません。このため特許庁は、商標登録出願を審査するにあたっての各種「審査基準」を定めており、この「審査基準」を理解しておくことは、実務を行う上で必要不可欠です。各基準の内容は多岐にわたり、限られた時間でこれら一つ一つを詳細に検証することはできませんが、本課目では、「審査基準」の全体構造と、そのおおよその内容を理解し、実務を行う際、皆さんが適切な審査基準にたどり着けるようになることを目的とします。
類否判断【eL】	3	商標の類否判断は、出願前の調査段階ではもとより、出願後の審査段階における拒絶理由への対応、さらには権利発生後の侵害の判断に至るまで、常に重要な問題です。弁理士試験では、一般的な概念としての勉強はしていても、個別具体的なケースにおいて、如何に類否を判断するのか、その手法については必ずしも十分な勉強がされていないことが予想されます。本課目では、裁判例から具体的な事例を挙げつつ、商標の類否判断の考え方、手法について理解を深めることを目的とします。
審査対応・演習【集合】	6	商標実務における中間対応につき、テキストの課題（拒絶理由通知の体裁の問題）に基づきながら、実践的な演習を行います。課題としては、拒絶理由として遭遇する頻度が高い4条1項11号（類否判断）の拒絶対応を中心としますが、3条1項各号（識別力）等、他の登録要件に関する拒絶対応も含めます。

5. 工業所有権に関する条約その他の弁理士の業務に関する理論及び実務

課目名 (研修種別／集合・eL)	単位数	概 要
知的財産権に係る施策【eL】	4	弁理士法は知的財産権の適正な保護及び利用の促進等に寄与することを目的に掲げ、弁理士は特許庁への代理事務を主たる業務としているので、弁理士としては産業の動向と特許庁の組織構造、役割、施策を知る必要があります。本講座では、我が国経済社会を巡る環境の変化と内閣による知的財産推進計画を踏まえ、特許庁が直面している国内外の課題や取り組みを紹介します。
出願手続(オンライン出願・願書の様式)【eL】	3	弁理士試験では、種々の登録要件について法律を中心に勉強されてきたことと思います。しかし、具体的に出願や応答書面の提出を行うためには、書面の準備方法や、オンライン手続に関わる様々なツールの使用方法を習得する必要があります。本課目では、出願手続を中心として、特許庁に対するオンライン手続を行う際の具体的な手法、例えば願書等の書式、インターネット出願ソフトの操作、これに必要な電子証明書等を解説します。さらに、PCT国際出願等にも言及します。
条約(各国の制度概要を含む)【eL】	6	産業のグローバル化、多様化が進む昨今において、知的財産権は国際的にますます重要になり、国際的な知財訴訟のニュースも頻繁に耳にするようになってきております。我が国の弁理士は、日本のみならず、世界各国で知的財産権を的確に保護するお手伝いをするのが更に強く求められるようになりました。そのためには、日ごろから国際情勢に気を配り、各国の事情を理解した上で、知財関係の条約、各国制度に対する知識を磨くことも不可欠です。本課目は、条約の成立、制度、運用への理解をさらに深め、より具体的で実務的な観点から、顧客のために弁理士として知っていなくてはならない知識や留意点等について解説します。
審判の概要(特許異議・登録異議を含む)【eL】	4	特許法、実用新案法、意匠法および商標法の四法の審判制度全体について包括的に解説を行った後、該当する査定系審判、当事者系審判および訂正審判についてそれぞれ解説します。それぞれの審判請求書の書き方および弁理士として実務上、検討すべき事項についても簡単に説明します。本講義は最近の法律改正に対応した内容になっています。特許異議・登録異議についても、審判と同様に説明します。

Ⅲ-4 修了基準

.....

(1) 実務修習の修了基準

実務修習の修了のためには、免除が認められている課程を除き、すべての課程に属するすべての課目の単位を修得しなければなりません。

なお、修了できなかった場合、本年度取得した単位を翌年度以降の実務修習に持ち越すことはできません。

各課目の単位の修得状況は、実務修習支援システムで各自確認することができます。

(2) 課目単位の修得

<eラーニング研修>

- ・コンテンツを最後まで視聴することにより単位が修得できます。
- ・コンテンツを最後まで視聴するためには、コンテンツの途中に設けられている設問に解答し8割以上正解する必要があります。正答率が8割未満の場合には、コンテンツの続きを視聴することができません。

<課題に対する起案>

- ・集合研修の講義に出席するためには、課目毎に定められた期限までに課題に対する起案を提出しなければなりません。

最初の課目の起案提出期限は、令和5年12月19日（火）です（当日消印有効）。

※起案の提出が1課目でも期限に遅れた場合は、実務修習を修了することができない可能性がありますので、決して遅れることのないように発送してください。全ての課目の起案は発信主義（提出期限日の消印有効）となります。再提出・再々提出の起案も同様です。

- ・あらかじめ日本郵便の特定封筒「レターパック」を送付しますので、それを使用して郵送してください（海外在住の方も日本国内から発送してください）。なお、持参による提出は認められません。
- ・「レターパック」は、郵便局持ち込みだけでなく、郵便ポストに投函可能ですが、最終集荷時間を過ぎてしまうと翌日の消印になりますので、ご注意ください。
- ・起案が、各課目において要求される基準に満たないと判断された場合、集合研修当日講義前、又は講義後（課目により異なります。）にメールおよび文書にて再提出を求めます。指定された期限までに再提出した起案が基準を満たせば、単位を修得できます。
- ・再提出された起案が基準に満たないと判断された場合、メールおよび文書にて再々提出を求めますが、再々提出でも基準に満たないと判断された場合は、その課目は修得できません（起案の提出は3回まで）。

<集合研修>

- ・集合研修の単位修得の要件は、①起案を期限までに提出すること、②起案が基準を満たすこと、③集合研修の講義に出席すること、の3つです。

- 遅刻（15分以上）の場合、早退、中座（15分以上カメラに映っていない状態を含む）をした場合は、出席とは認められず、単位を修得できません。

※集合研修は、原則として欠席することができません。

- やむを得ず講義を欠席しなければならない事由が発生し、欠席することになった場合は、講義を収録した映像による補講又は他コースへの振替受講が認められる場合がありますので、必ず事務局までご連絡ください。
- やむを得ない場合とは例えば次の通りです。また、補講（振替受講）申請に必要な書類も例示します。

	やむを得ない事情（例）	必要書類（例）
①	仕事	上司作成の業務命令書
②	本人又は同居人の病気等	医師の診断書
③	交通機関のトラブル	遅延証明書、欠航証明書
④	学業（試験、卒業論文発表等）	試験時間割、卒論発表時間割

- 上記は、補講が認められる可能性のあるものの一例です。
①～④の事情であっても補講が認められないことがありますのでご注意ください。
なお、補講申請の際には、必ず補講申請を要する事情を客観的に証明できる書面をご用意ください。
- 補講が認められない場合、その課目を修得することができず、実務修習を修了することができません。

やむを得ず講義を欠席することになった場合は、事前に、事務局まで速やかにご連絡ください。

ご連絡先：日本弁理士会 事務局研修第1課 電話：03-3519-2360
受付時間：9:00～17:00（祝祭日を除く月～金）

(3) 受講の停止又は中止

修習生が次のいずれかに該当すると認められるときは、実務修習の受講を停止又は中止させる可能性がありますので、ご注意ください。

- 不正な受講があったとき（例：替え玉受講、他人の起案を写す又は写させる等）
- 提出書類等に重大な虚偽の記載があったとき
- 受講の態度が著しく不真面目であるとき（例：提出期限内の提出を目的として、単に形式的な起案を作成して提出する等）

なお、講義中の録音、撮影（動画・静止画）等は、休憩中も含め一切禁止しておりますので、ご注意ください。また、実務修習に係る資料（テキスト・起案等）をインターネット等に掲載することも禁止しております。

Ⅲ－５ 開講式・ガイダンスの案内

※詳細な案内については、日本弁理士会ホームページ（<http://www.jpaa.or.jp/>）の実務修習のページに掲載し、また受講申請書に記載のメールアドレス宛にお知らせします。

日 時：令和5年12月13日（水）18時～19時
場 所：Zoomによるオンライン実施
問合せ先：03-3519-2360

開講式後のガイダンスの際に、今回の実務修習に関する詳細な注意事項を説明しますので必ず出席してください。
万が一出席できない場合は、後日アーカイブ配信を行いますので、必ず視聴してください。

Ⅲ－６ 修了式の案内

※ 東京・大阪・名古屋で実地開催を予定しております。開催の詳細は実務修習期間内に改めてご連絡いたします。

（東京）日 時：令和6年3月15日（金）19時～20時
場 所：東京：弁理士会館（東京都千代田区霞が関3-4-2）

（大阪）日 時：令和6年3月19日（火）18時～19時
場 所：日本弁理士会関西会（大阪府大阪市北区梅田3-3-20
明治安田生命大阪梅田ビル25階）

（名古屋）日 時：令和6年3月15日（金）18時～19時
場 所：日本弁理士会東海会（愛知県名古屋市中区栄2-10-19
名古屋商工会議所ビル8階）

IV. eラーニング受講環境について

本システムの利用に必要な動作環境（2023年8月現在）

令和5年度実務修習のeラーニング研修は、「実務修習支援システム」を利用します。

「実務修習支援システム」を利用するためには、以下のOS、インターネットブラウザ環境が必要です。ご使用される環境が要件を満たしているかどうかご確認ください。

■動作環境について

利用可能なOS・インターネットブラウザ

機器	OS	ブラウザ
PC	Microsoft Windows 10以降	• Microsoft Edge 79以降 • Google Chrome 68以降 • Firefox 78以降
	Mac OS X 以降	• Safari 10以降
スマートデバイス	Android 9以降	• Google Chrome 68以降 ※初期インストールのブラウザ
	iOS 10以降	• Safari 10以降

※2023年8月時点で公開されているバージョンが対象です。

上記の環境以外では動作保証しておりません。受講等について問題が発生する可能性があります。

※本システムは日本国内での利用を想定しており、海外からのアクセスは保証されておりません。動作環境の端末でも正常に利用できない可能性があります。本システム上で受講完了が確認できない場合、単位を修得できません。

● 実務修習支援システム（eラーニングシステム）に関するお問合せ先

名称：eラーニング研修ヘルプデスク

電話：03-3834-7421

E-mail：support@jpaakenshu.jp

受付時間：9：00～12：00、13：00～17：30

（土・日・祝日・年末年始を除く）

メール受付：24時間対応（回答は営業日9：00～12：00、13：00～17：30）

- eラーニングシステムに関するお問い合わせに対応いたします。
- お問い合わせ内容によって、回答までに時間を要することがあります。

V. 集合研修（Zoom）受講環境について

集合研修の受講に必要な環境（2023年8月現在）

令和5年度実務修習の集合研修は、「Zoom」を利用したオンライン形式で実施します。Zoomで実務修習を受講するためにはアプリ（Zoom デスクトップクライアント）のインストールが必要です。ブラウザ版は正しく受講できない可能性があるため使用不可とします。初めてご利用の方は、ダウンロードセンター（<https://zoom.us/download>）より事前に利用されるPCへアプリのインストールをお願いいたします。

併せて、ご使用される環境が要件を満たしているかどうかご確認ください。

■サポートされている代表的な OS

機器	OS
PC	Microsoft Windows 7 以降
	Mac OS X 以降 Mac OS X 10.10 以降

※最新の情報や詳細なシステム要件はZoomヘルプセンター

（<https://support.zoom.us/hc/ja/articles/201362023>）をご確認ください。

※サポート外のOSを使用することで講義中に不具合が生じた事例もありますので、必ず要件を満たす環境かご確認ください。

VI. Q&A

(受講資格について)

Q1 平成20年9月30日以前に司法修習を終了しました。実務修習を受ける必要はありますか？

A1 平成20年10月1日以降に弁護士となる資格を得た者が実務修習の対象ですので、必要ありません。実務修習を受講せず弁理士登録が可能です。

Q2 平成19年度の弁理士試験に合格しましたが、まだ弁理士登録しておりません。実務修習を受ける必要はありますか？

A2 平成20年10月1日以降に弁理士試験に合格した者が実務修習受講の対象ですので、必要ありません。実務修習を受講せず弁理士登録が可能です。

(受講申請について)

Q3 弁護士登録をしていますが、提出書類に「司法修習を終了したことを証する書面（弁護士法第5条の規定により弁護士となる資格を有する方の場合、同条による法務大臣の認定を受けたことを証する書面）の写し」とあります。確認したところ、発行に時間を要するとのこととで申請期間に間に合わない見込みです。どうすればいいですか？

A3 弁護士登録をされている場合は、3か月以内に発行された所属弁護士会の弁護士登録証明の「原本」を提出ください。

(免除申請について)

Q4 いつの時点で条件を満たしていれば、免除申請ができますか？

A4 免除を申請するには、受講申請時に条件を満たしている必要があります。

Q5 企業に勤めています。当社ではいつも特許事務所の弁理士に出願をお願いしています。明細書作成のための原稿を作成しているのですが、免除の対象となりますか？

A5 免除は受けられません。

Q6 免除の要件にある「工業所有権に係る出願書類の作成業務」と「工業所有権書類作成事務に係る補助業務」との違いが分かりません。

A6 「工業所有権に係る出願書類の作成業務」とは、代理人によらない出願（いわゆる本人出願）に係る書類を作成する業務のことをいいます。これに対し、「工業所有権書類作成事務に係る補助業務」とは、特許事務所または企業で、出願代理人である弁理士の指導監督の下で書類作成を補助することをいいます。

Q7 A特許事務所で明細書の作成補助業務に2年間従事した後、B特許事務所で明細書の作成補助業務に4年間従事した者です。これらを合算して8頁の第2号の免除を受けることはできますか？

A7 異なる勤務先での職歴を合算することはできません。8頁の第1号の免除の場合も同様です。

Q8 特許事務所で特許出願書類の作成補助を2年間行った後、商標登録出願書類の作成補助を4年間行っております。免除を受けることはできますか？

A8 特許と商標の実務経験を合算して免除を受けることはできません。特許・実用新案について免除を受ける場合には、特許等の業務に5年間以上従事する必要があり、意匠、商標について免除を受ける場合も同様です。

Q9 免除の要件は満たしますが、免除を申請しないですべての課目を受講してもよいですか？

A9 すべての課目を受講することが望ましいので、積極的に受講してください。

Q10 免除を受けた場合に、免除された課程の課目を受講することはできますか？

A10 eラーニング課目については受講可能です。集合研修の各課目については、提出期限まで

に課題に対する起案を提出していれば受講可能です。したがって、免除を受けた場合でも、全ての課目を受講することができます。

Q11 免除を受けた場合、受講料は安くなりますか？

A11 実務修習はすべての課目を受講することが原則であり、受講料は免除の有無にかかわらず同額です。

(起案について)

Q12 課題に対する起案はすべて提出しなければなりませんか？

A12 集合研修は起案が提出されていることを前提に行われます。必ず提出してください。事前に起案を提出しなければ、その課目の講義に出席することはできません。

Q13 提出した起案が評価された結果、基準を満たしていないと判断された場合には、実務修習を修了することはできないのでしょうか。

A13 基準を満たしていないと判断された場合には、起案の再提出となります。当日の集合研修の講義をしっかりと受ければ対応できる課題となっておりますので、諦めずに、指定された期間内に起案を再提出してください。

(eラーニングについて)

Q14 一度視聴したeラーニング課目を再度視聴してもよいですか？

A14 eラーニング配信期間中であれば、何度でも視聴可能です。

Q15 eラーニング課目を視聴するタイミングを教えてください。

A15 集合研修の各課目と関連するeラーニング課目については、課題に対する起案の作成にも役立ちますので、集合研修の受講前に視聴してください。

(補講について)

Q16 東京土曜コースなのですが、どうしても都合が悪くなってしまった日があったので、他のコースの集合研修の課目を振り替えて受講できますか。

A16 やむを得ない事情に該当した場合に限り、振替受講(補講)が認められる可能性があります。事前に欠席することが分かった場合には、速やかに22頁に記載の連絡先に連絡ください。

(その他)

Q17 特許の課目分野を「化学」で選択しましたが、将来のことも考え、他の日に行われている「電気」分野の講義も受講できればと思っております。受講可能でしょうか。

A17 管理運営上、受講できません。弁理士登録後も種々の研修が用意されておりますので、そちらで自己研鑽されることをお勧めします。

Q18 弁理士試験後に入籍して、戸籍姓が変わりました。合格証書の名字と戸籍姓が違うのですが、申請はどちらの名前ですればよいのでしょうか。

A18 申請は、どちらの名前でも可能です。戸籍姓で申請する場合は、姓が変わったことが分かる書類を添付してください。

Q19 地域を跨いで希望コースを選択することは可能でしょうか。自身で足を運ぶ必要はありますか。

A19 第1希望を「東京土曜機械」、第2希望を「名古屋土曜機械」のように地域を跨いで選択いただくことも可能です。また、実務修習は「Zoom」を利用したオンライン形式で実施するため、実施会場にお越しいただくことはありません。

実務修習の通知等の送付について

実務修習で送付する通知等は、当会に提出された実務修習受講申請書に記載された発送物の送付先に宛てて発送します。

万が一に通知等が配達不能として返送された場合は、受講申請書に記載された電話番号・メールアドレスに連絡を差し上げることにより発送先の再確認等を行います。

電話、メールによる連絡もつかない場合は、弁理士会館（東京都千代田区霞が関三丁目4番2号）受付に、通知等を保管していること、当該修習生に交付する旨を掲示します。掲示した場合には、当該通知等は掲示の日から起算して7日を経過した日に到達したものとみなします。

当会は、弁理士法第16条の3第1項の規定に基づき、経済産業大臣から実務修習事務を行う者（指定修習機関）として、以下のとおり指定を受けています。

- 名称 日本弁理士会
- 住所 東京都千代田区霞が関三丁目4番2号
- 実務修習事務を行う事務所の所在地
 - ・東京：東京都千代田区霞が関三丁目4番2号 商工会館・弁理士会館ビル
 - ・大阪：大阪府大阪市北区梅田三丁目3番20号 明治安田生命大阪梅田ビル25階
 - ・愛知：愛知県名古屋市中区栄二丁目10番19号 名古屋商工会議所ビル8階

問合せ先

● 実務修習の内容に関するお問合せ先

名 称：日本弁理士会 事務局研修第1課

電 話：03-3519-2360

E-mail：jitsumu-shushu@jpaa.or.jp

受付時間：9：00～17：00

（祝祭日、12月29日～1月3日を除く月～金）